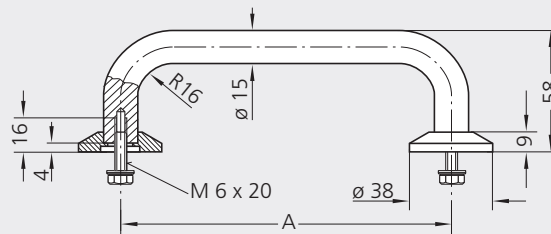




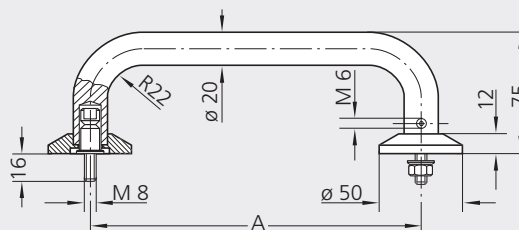
**Typ EB-15.R**  
für rückseitiges  
Anschrauben

screw  
attachment  
from behind



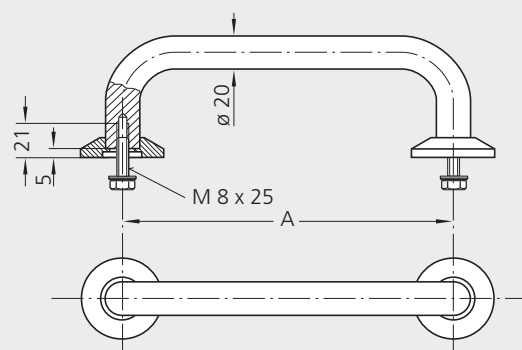
**Typ EB-20.F**  
für frontseitiges  
Anschrauben

screw  
attachment from  
the front



**Typ EB-20.R**  
für rückseitiges  
Anschrauben

screw  
attachment  
from behind



### Edelstahl-Griffserien EB

Für Maschinen und alle technischen Bereiche wo höchste Belastbarkeit gefordert wird.

**Werkstoff und Oberfläche:**  
Rund-Edelstahl X12 CrNiS 18 8; Werkstoff-Nr. 1.4305; geschliffen und mattglänzend gebürstet.

**Lieferumfang:**  
Griffausführungen **EB-15.R** und **EB-20.R** inkl. Sechskantschrauben DIN 933 und Unterlegscheiben DIN 125; Ausführung **EB-20.F** inkl. Montageadapter, Muttern DIN 934 und Unterlegscheiben DIN 125 aus Edelstahl, Werkstoff-Nr. 1.4301.

**Tragkraft:**  
min. 1.000 N.

**Hinweis:**  
Andere Abmessungen auf Anfrage.

### Stainless Steel Handle Series EB

For machines and all technical areas where maximum load-bearing capacity is required.

**Material and surface:**  
Round stainless steel X12 CrNiS 18 8; material no. 1.4305; ground and brushed with a half-matt finish.

**Scope of delivery:**  
Handle versions **EB-15.R** and **EB-20.R** including hexagon screws DIN 933 and washers DIN 125; Version **EB-20.F** including mounting adapter, nuts DIN 934 and washers DIN 125 made of stainless steel, material no. 1.4301.

**Stress resistance:**  
min. 1.000 N.

**Note:**  
Other dimensions on request.

A	Typ EB-15.R	Typ EB-20.F	Typ EB-20.R
	Bestell-Nr. / Order no.	Bestell-Nr. / Order no.	Bestell-Nr. / Order no.
150	EB-15.R150.33	-	-
200	EB-15.R200.33	EB-20.F200.33	EB-20.R200.33
250	EB-15.R250.33	EB-20.F250.33	EB-20.R250.33
300	-	EB-20.F300.33	EB-20.R300.33

Alle Maße in mm. / All dimensions in mm.